

AS25C 主仕様

1 外形寸法 566×847×1055 mm

搬入寸法 566×847×1055 mm

安全カバー開放時寸法 566×847×1315 mm

2 容器容量 45 リットル

3 電源 三相 200V 接地型3極引掛け方式 20A 250V コード 3m付

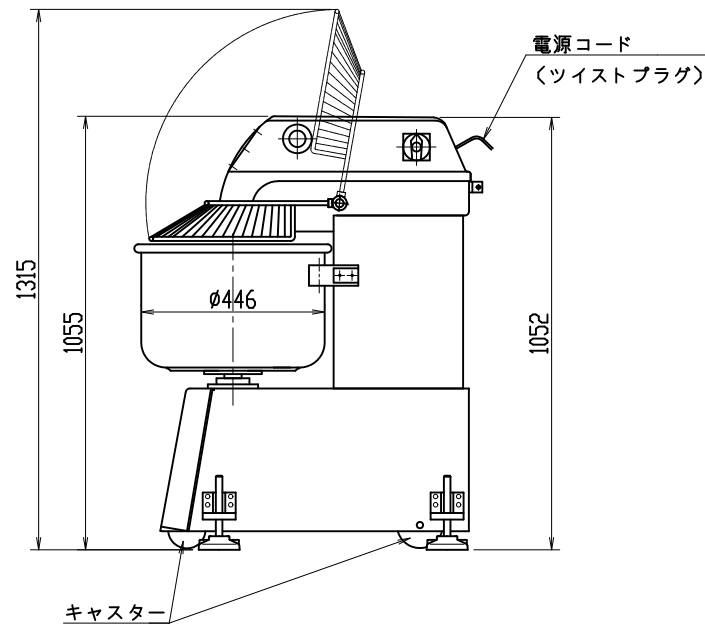
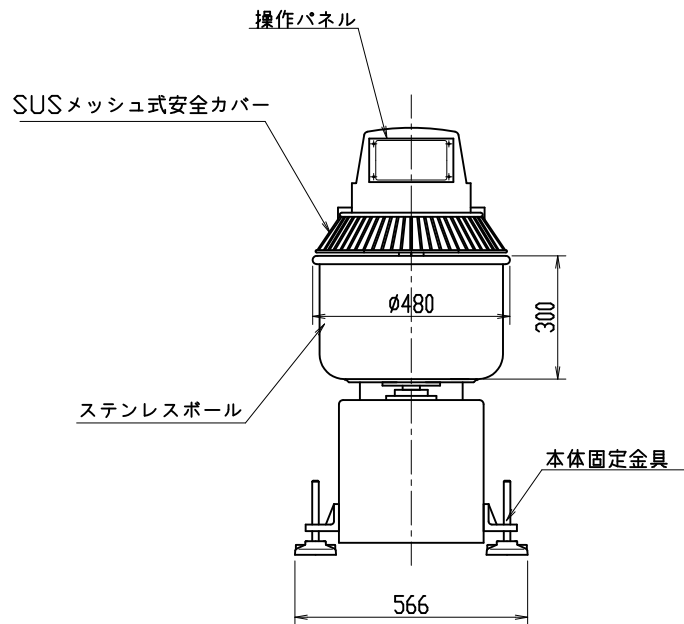
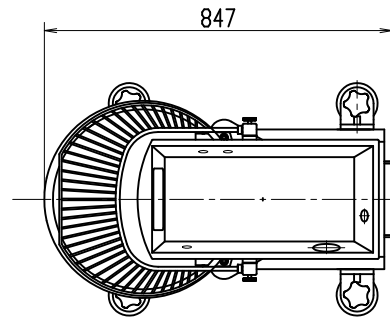
搅拌・容器回転方式: 低速 1.1kW 7.5A, 高速 2.2kW 9.2A (50/60Hz)

定格消費電力: 2.9kW

4 搅拌回転数 2段変速 低速 135rpm, 高速 270rpm (50/60Hz)

5 容器回転数 低速 12.8rpm, 高速 25.5rpm (50/60Hz)

6 重量 約 130kg



三角法	尺度: N.T.S.	承認: 戎嶋	スパイラルミキサー-AS外形図
	個数: 1	設計:	
	年月日: 2022.11.16	製図: 高松	型式 AS25C
株式会社 愛工舎製作所			図番 P-88093E