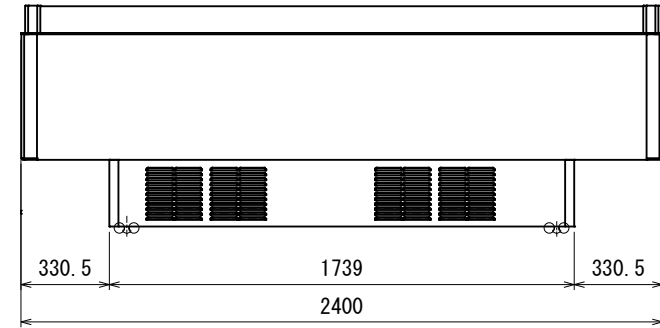
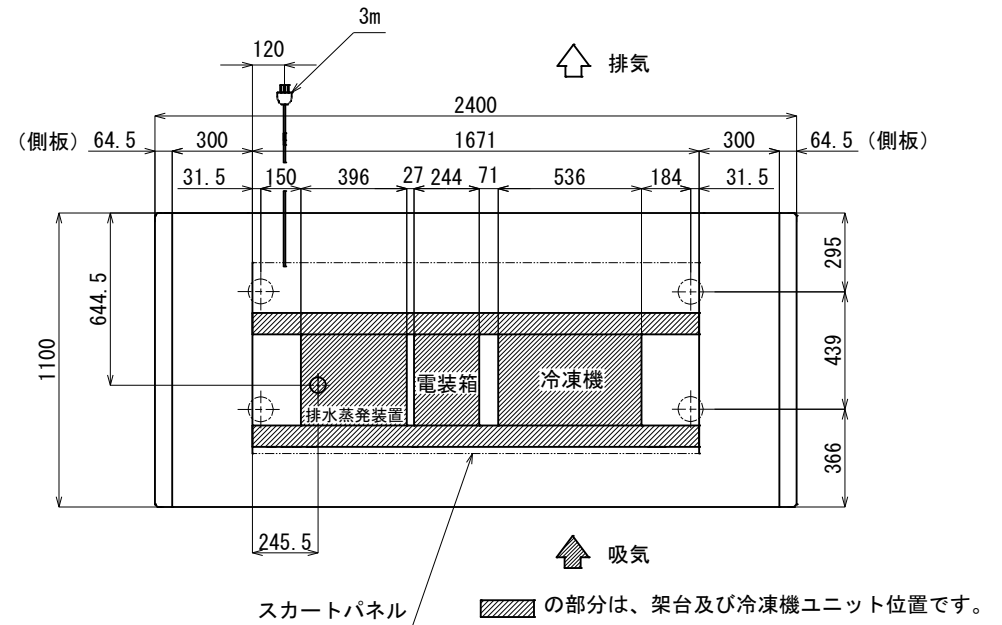


(S=1:10)



(S=1:20)



(S=1:20)

※1 外気条件 温度 27℃ 湿度 70% 周囲風速 0.2 m/s以下
上記の設置条件を超える場合は、排水処理が必要となります。

※2 蒸発装置内の蒸発体は消耗品となります。
使用状況にもよりますが、目安として約2年で交換してください。

※3 年間消費電力量は、JIS B8631-2(2011年版)で決められた測定方法において得られた値を表示しております。
消費電力量は、付加機能(オプション)のない標準品で測定しています。
付加機能(オプション)を追加した製品は、消費電力量が変わる場合があります。

※4 仕様及び外観については改良のため予告なく変更する事があります。

底板許容最大積載質量 (kg)
底板1枚当たり 110

model name	CLIENT	No.	DATE	SCALE
AMX-81PGFT/JAXO (N) R		TS3-50480-0	2022/12/12	

AMシリーズ仕様表

TS3-50480-0

AMX-81PGFタイプ

形名		AMX-81PGFTAXO(N)R	AMX-81PGFJAXO(N)R		
周囲条件		温度27°C、湿度60%、周囲風速0.2m/s以下			
商品区分/使用温度帯		冷凍食品、精肉・鮮魚、日配、惣菜 / -20~+15°			
外形寸法 (幅×奥行×高さ)		2400×1100×850			
内形寸法 (幅×奥行×高さ)		2271×871×210			
有効内容積	L	410			
棚 (奥行×段数)		-			
陳列面積	m ²	1.98			
製品質量	kg	215			
材質	外装	樹脂焼付塗装鋼板、樹脂成形品、アルミ成形品、ガラス			
	内装	樹脂焼付塗装鋼板、カラー鋼板			
	断熱材	硬質ポリウレタン (HFO)			
冷却装置	圧縮機	仕様	全密閉型 DCインバータスクロール		
		公称出力	1100W		
	冷却器	フィンチューブ冷気強制循環式			
	冷媒制御	電子膨張弁			
	凝縮器	フィンチューブ強制空冷式			
	冷媒	冷媒種	R448A		
		充填量	g	1100	
	温度制御	マイコン制御 デジタル温度表示			
	霜取方式	マイコン制御 ヒーターデフロスト式			
電源	電源仕様	三相 200V	単相 220V/240V		
	適用コンセント形式	接地形3極20A250V	接地形2極13A250V		
	コンセント形状				
	適用ブレーカー容量	20A	15A		
電気特性	周波数	Hz	50/60		
	消費電力	冷却時	W	1108	1035
		霜取時	W	1400	1694
	電流	冷却時	A	3.70	5.40
		霜取時	A	7.00	7.70
	最大電流	A	7.00	7.70	
	運転時力率	-	0.86	0.87	
照明	LED照明		-		
	消費電力	W	-		
	電流	A	-		
放熱量	W	1890			
換気量	m ³ /h	960			
トップランナー制度区分		2F	-		
冷却内容積	L	450	-		
年間消費電力量	NC無	kWh/年	8934(達成率：122%)	-	
	NC有	kWh/年	8040(達成率：135%)	-	
その他		キャスターφ50			
付属品		排水蒸発装置			

ご注意

仕様及び外観については、改良の為予告なく変更することがあります。