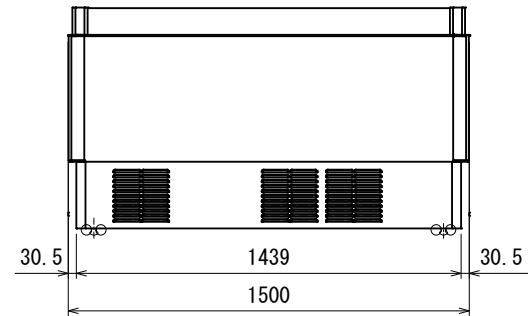
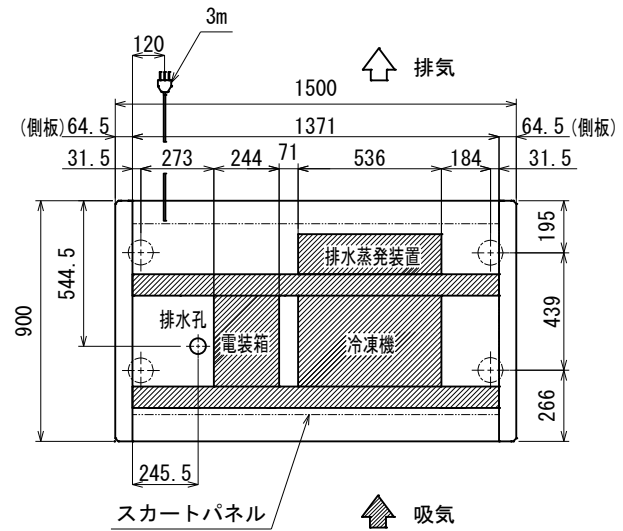


(S=1:10)



(S=1:20)



の部分は、架台及び冷凍機ユニット位置です。

(S=1:20)

※1 外気条件 温度 27℃ 湿度 70% 周囲風速 0.2 m/s以下
上記の設置条件を超える場合は、排水処理が必要となります。

※2 蒸発装置内の蒸発体は消耗品となります。
使用状況にもよりますが、目安として約2年で交換してください。

※3 年間消費電力量は、JIS B8631-2(2011年版)で決められた測定方法において得られた値を表示しております。
消費電力量は、付加機能(オプション)のない標準品で測定しています。
付加機能(オプション)を追加した製品は、消費電力量が変わる場合があります。

※4 仕様及び外観については改良のため予告なく変更する事があります。

底板許容最大積載質量 (kg)	
底板1枚当たり	90

model name	CLIENT	No.	DATE	SCALE
AMC-51PGFT/S/JAXO (N) R		TS3-50456-0	2022/12/12	

AMシリーズ仕様表

TS3-50456-0

AMC-51PGFタイプ

形名			AMC-51PGFTAXO(N)R	AMC-51PGFSAXO(N)R	AMC-51PGFJAXO(N)R	
周囲条件			温度27°C、湿度60%、周囲風速0.2m/s以下			
商品区分/使用温度帯			冷凍食品、精肉・鮮魚、日配、惣菜 / -20~+15°C			
外形寸法 (幅×奥行×高さ)			1500×900×850			
内形寸法 (幅×奥行×高さ)			1371×671×210			
有効内容積		L	190			
棚 (奥行×段数)			-			
陳列面積		m ²	0.92			
製品質量		kg	152			
材質	外装		樹脂焼付塗装鋼板、樹脂成形品、アルミ成形品、ガラス			
	内装		樹脂焼付塗装鋼板、カラー鋼板			
	断熱材		硬質ポリウレタン (HFO)			
冷却装置	圧縮機	仕様	全密閉型 DCインバータースクロール			
		公称出力	750W	1100W	750W	
	冷却器		フィンチューブ冷気強制循環式			
	冷媒制御		電子膨張弁			
	凝縮器		フィンチューブ強制空冷式			
	冷媒	冷媒種	R448A			
		充填量	g	900	900	900
	温度制御		マイコン制御 デジタル温度表示			
	霜取方式		マイコン制御 ヒーターデフロスト式			
	電源	電源仕様		三相 200V	単相 100V	単相 220V/240V
適用コンセント形式		接地形3極20A250V	接地形2極15A125V	接地形2極13A250V		
コンセント形状						
適用ブレーカー容量		20A	15A	15A		
電気特性	周波数	Hz	50/60			
	消費電力	冷却時	W	747	710	769
		霜取時	W	900	900	1089
	電流	冷却時	A	2.89	8.20	4.00
		霜取時	A	4.50	9.00	4.95
	最大電流	A	4.50	12.2	4.95	
運転時力率	-	0.75	0.87	0.88		
照明	LED照明		-			
	消費電力	W	-			
	電流	A	-			
放熱量		W	1300			
換気量		m ³ /h	960			
トップランナー制度区分			2F		-	
冷却内容積		L	200			
年間消費電力量	NC無	kWh/年	5643(達成率：101%)	5643(達成率：101%)	-	
	NC有	kWh/年	5078(達成率：112%)	5078(達成率：112%)	-	
その他			キャスターφ50			
付属品			排水蒸発装置			

ご注意

仕様及び外観については、改良の為予告なく変更することがあります。