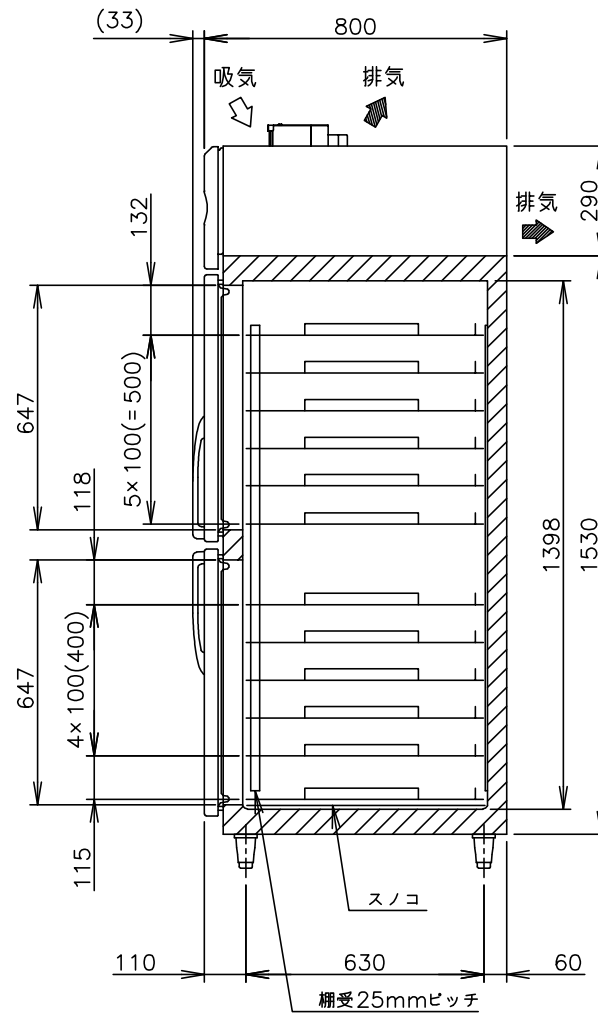
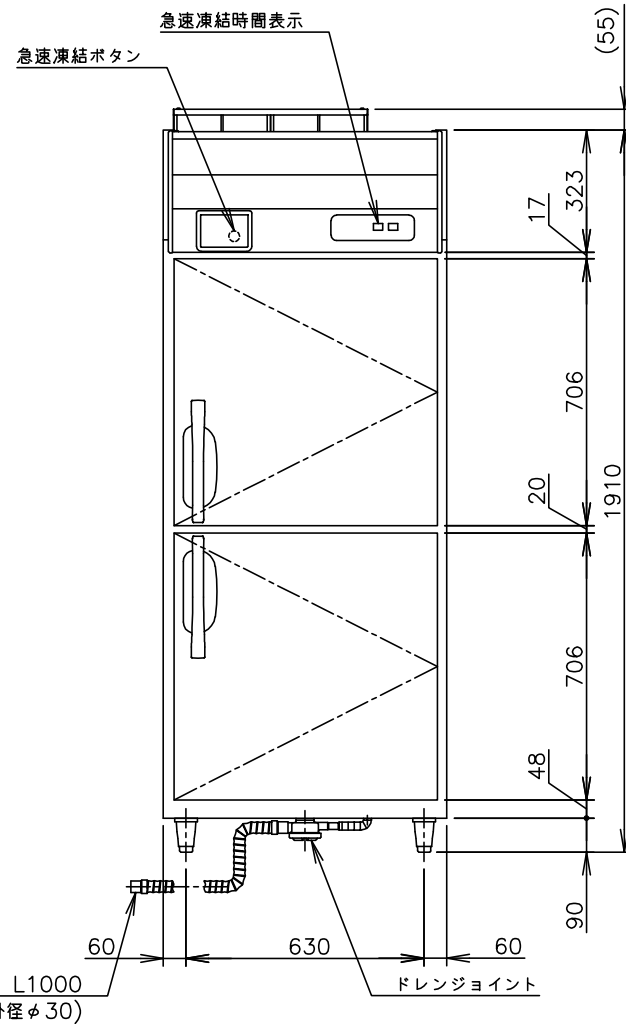
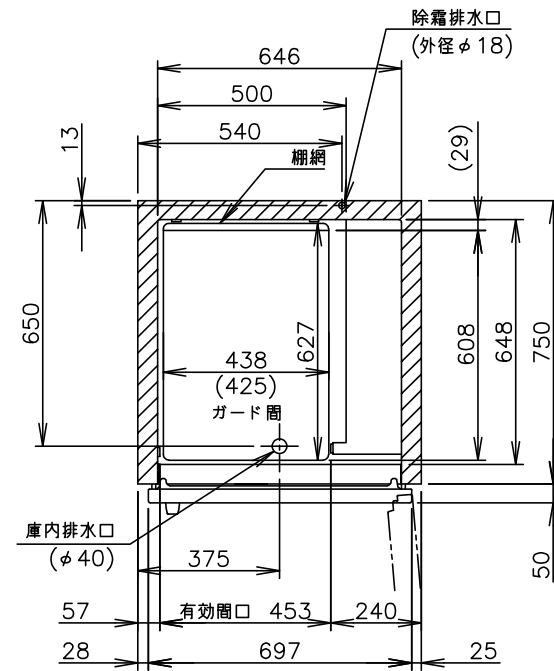
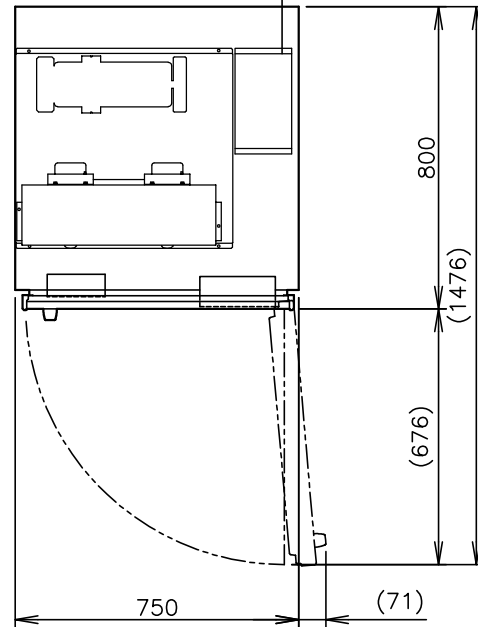


電源コード 機外 L2300
アース線付 4芯 1.25mm²



製品名	ホシザキ業務用急速凍結庫
形名	AFR-75CA3
電源	三相 200V 50/60Hz 容量3.2kVA(9.3A)
電流	運転電流 4.2/3.6A 電動機定格電流 3.7/3.1A 始動電流 33/30A
消費電力	電動機定格消費電力 740/810W(力率57/75%) 電熱装置定格消費電力 1376W 冷却時消費電力 839/909W 霜取時消費電力 1376/1376W
放熱量	1290/1450W
電源コード	2.3m(アース線付、プラグ無)
定格内容積	482L
外形寸法	幅750×奥行800×高さ1910(~1940)+55mm
内形寸法	幅500×奥行648×高さ1398mm
外装	多層クリアコートステンレス鋼板(フロントパネル・扉) ステンレス鋼板、亜鉛鋼板(後板、底面)
内装	ステンレス鋼板、ABS樹脂
断熱材	硬質ポリウレタン一体発泡
冷却方式	強制対流式
除霜方式	ヒータ式
圧縮機	全密閉形 出力1100W(一定速)
凝縮器	フィン&チューブ形 強制空冷式
冷却器	フィン&チューブ形
冷媒	R404A
庫内温度制御	マイコン制御(デジタル温度表示)-40~-18℃調節可能
除霜制御	マイコン制御
電気回路保護	アース線、安全ブレーカー
冷媒回路保護	モータプロテクタによる圧縮機停止(自動復帰)
脚	樹脂製90~120mm調整可能
棚網	棚網(11枚)+スノコ(1枚)
製品質量	135kg (梱包時 140kg)
梱包	簡易ダンボール梱包 幅820×奥行890×高さ1990mm
付属品	ドレンホース2本、ドレンジョイント、ポリヘラ、メンテシート
使用条件	周囲温度5~35℃ 電圧変動: 定格電圧の±10%以内

*仕様・外観につきましては、改良のため予告なく変更することがあります。

- 設置条件について
場所、給排水、電源等は取扱説明書・据付工事説明書に従って正しく行ってください。
また、本体設置スペースは、設計条件により若干異なる場合がありますので、10mm程度余裕をとってください。
(給排気スペース・配管スペース等は本体設置スペースとは別に確保が必要です。)
- 放熱量は、周囲温度30℃における最終到達温度の時の値です。
- 元ブレーカー容量は10A 200Vです。
必ず専用回路(過負荷・短絡保護あり)を使用してください。
- 設置環境によっては、扉、本体前面枠等に結露し滴下することがあります。
- 凍結性能に影響が出ますので、扉閉閉は極力少なくしてください。
- この製品には漏電遮断器が付いていません。
「電気設備に関する技術基準」、「内線規定」にしたがった安全ブレーカ(過負荷・短絡保護)及び漏電遮断器を付設し、電源容量は仕様欄に記載してある値に適合した専用電源を使用してください。
漏電遮断器の仕様は、定格感度電流15mA、定格不動作電流7.5mA、動作時間0.1秒以内。
- 仕様欄記載の電流値及び消費電力等の仕様値は参考値です。
性能試験の結果により、仕様値を変更する場合があります。
- 製品コード: R553-D400

ホシザキ業務用急速凍結庫 AFR-75CA3

設計	製図	尺度	1/20	第3角法
2022.02.18 改訂日	作成日	2018.02.28	図番	D19905
				改訂 ①

この図面は印刷の都合上、尺度が正しく再現されていません。