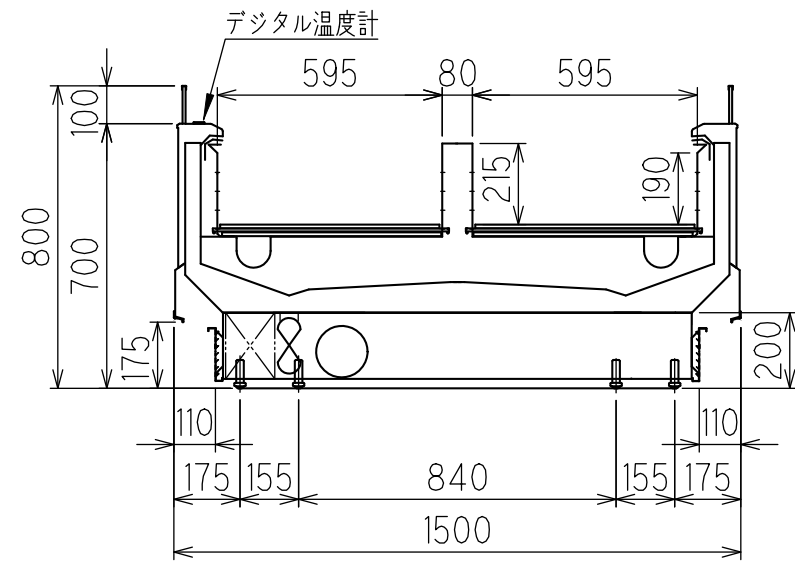
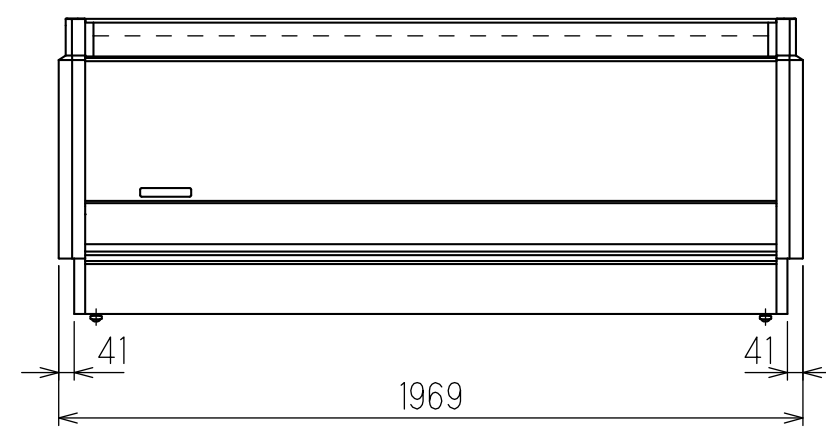


電源コンセント形状



|                 |    |
|-----------------|----|
| 底板許容最大積載質量 (kg) |    |
| 底板1枚当たり         | 70 |

|                       |                  |                                |        |
|-----------------------|------------------|--------------------------------|--------|
| 使用温度帯(°C)             | -2 ~ +15         |                                |        |
| 商品区分                  | 精肉・鮮魚、日配、惣菜      |                                |        |
| 外形寸法(幅×奥行×高さ)         | 1969×1500×800    |                                |        |
| 内形寸法(幅×奥行×高さ)         | 1829×(595×2)×190 |                                |        |
| 有効内容積(L)              | 418              |                                |        |
| 棚(奥行×段数)              | ---              |                                |        |
| 陳列面積(m <sup>2</sup> ) | 2.2              |                                |        |
| 製品質量(kg)              | 360              |                                |        |
| 材質                    | 外装               | 樹脂焼付塗装鋼板、樹脂成形品、ガラス             |        |
|                       | 内装               | 樹脂焼付塗装鋼板                       |        |
|                       | 断熱材              | 硬質ポリウレタン(HFO)                  |        |
| 冷却装置                  | 圧縮機              | 全密閉型 DCインバータスクロール<br>公称出力:750W |        |
|                       | 冷却器              | フィンチューブ冷気強制循環式                 |        |
|                       | 冷媒制御             | 電子膨張弁                          |        |
|                       | 凝縮器              | フィンチューブ強制空冷式                   |        |
|                       | 冷媒               | R448A                          |        |
|                       | 温度制御             | マイコン制御 デジタル温度表示                |        |
| 電源                    | 霜取方式             | マイコン制御 ヒーターデフロスト               |        |
|                       | 電源               | 三相 200V                        |        |
|                       | 適用コンセント形式        | 接地形 3極 20A 250V                |        |
| 電気特性                  | 適用ブレーカー容量        | 20A                            |        |
|                       | 周波数              | Hz 50 / 60                     |        |
|                       | 消費電力             | 冷却時                            | W 862  |
|                       |                  | 霜取時                            | W 1264 |
|                       | 電流               | 冷却時                            | A 3.3  |
|                       |                  | 霜取時                            | A 6.3  |
| 最大電流                  | A 6.3            |                                |        |
| 運転時力率                 | -                | 0.76                           |        |
| 照明                    | LED照明            | -                              |        |
|                       | 消費電力             | W -                            |        |
|                       | 電流               | A -                            |        |
| 放熱量                   | W                | 1631                           |        |
| トップランナー制度区分           | ---              |                                |        |
| 冷却内容積                 | L                | ---                            |        |
| 年間消費電力量               | kWh/年            | ---- (ナイトカバー付:----)            |        |
| 排水処理方法                | 排水蒸発装置           |                                |        |
| 付属品                   |                  |                                |        |



- ※1 外気条件 温度27°C 湿度70% 周囲風速0.2m/s以下
- ※2 蒸発装置内の蒸発体は消耗品となります。  
使用状況にもよりますが、目安として約2年で交換して下さい。
- ※3 仕様及び外観については改良のため予告なく変更する事があります。
- ※4 定時霜取 又は、連結仕様の場合は、TM基板(タイマー基板)が必要です。

|                |        |             |            |        |
|----------------|--------|-------------|------------|--------|
| model name     | CLIENT | No.         | DATE       | SCALE  |
| ABW-61RGBTX00R |        | TS3-50299-0 | 2022/03/30 | S=1/20 |