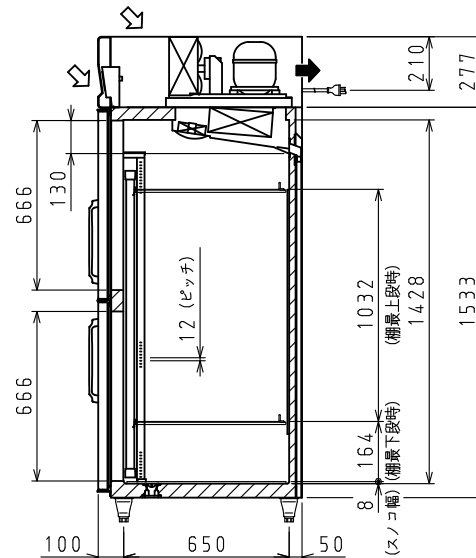
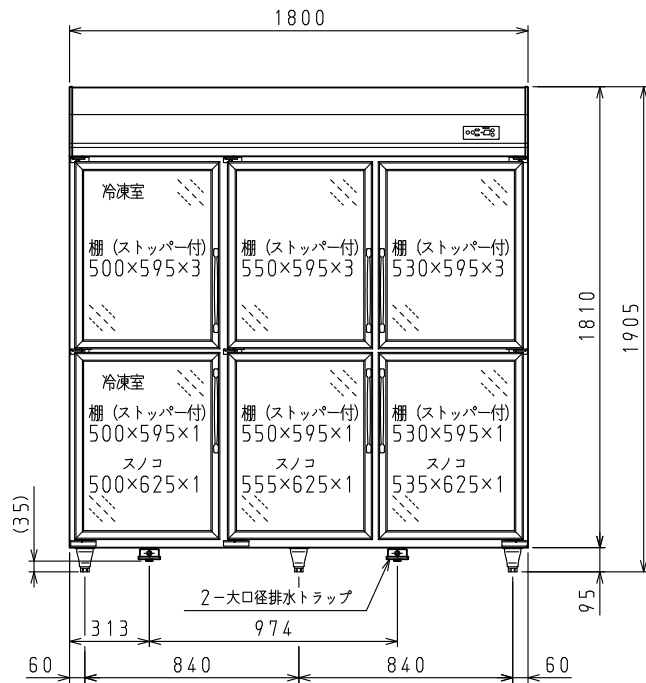


排水部(棚)詳細



⇨: 吸気 ⇨: 排気

<仕様表>

シリーズ		BDP _x		
型式		693BDP ₆ S2		
本	外形寸法 (mm)	幅	1800	
		奥行	800	
	高さ	幅	1905 (~1945)	
		奥行	R 1124・F 524	
体	内形寸法 (mm)	幅	R 650・F 650	
		高さ	R 1428・F 1428	
	定格内容積 (L)	冷凍室	516	
		冷蔵室	1106	
製品質量 (kg)	268			
断熱	外装	塗装鋼板(黒木目)・亜鉛引鋼板		
	内装	塗装鋼板(白)・合成樹脂		
扉	断熱	ノンフロン硬質発泡ポリウレタン		
	棚	R 取手付NH-G 4枚 F 取手付防露ヒータ付G 2枚 ポリエチレンコーティング網棚		
電	主電源 (V・φ・Hz)	200・3・50/60		
	補助電源 (V・φ・Hz)	100・1・50/60		
	冷却時消費電力 (W)	3φ	1089/1255	
		1φ	316/316	
	霜取時消費電力 (W)	3φ	857/857	
		1φ	316/316	
	定格消費電力 (W)	1089/1255		
	定格電流 (A)	4.2/4.3		
	力率 (%)	75/84		
	電源コード・長さ (m)	2.5×2 ㊸+㊹		
適合コンセント	2極15A-125V 接地形3極20A-250V			
冷	庫内灯	LED 13W×2		
	圧縮機公称出力 (W)	R レジプロ 350・F スクロール 600	空冷式	
	凝縮器	空冷式		
	凝縮ファンモータ (W) ×個数	R 入力 30×1・F 入力 50×1	空冷式	
	冷却器	冷気強制循環式		
	庫内ファンモータ (W) ×個数	入力 16×4	空冷式	
放	冷媒 (g)	HFC R404A (R 320・F 580)		
	放熱量 (W)	1930/2350		
霜取方式	ヒータ方式			
温度調節 (°C)	マイコン温度調節器			
	R:	-5 ~ 10 調節可能		
	F:	-25 ~ -15 調節可能		
温度表示	デジタル			
周囲温度条件 (°C)	5 ~ 35			
脚 (ネジ径×数、調整範囲)	M20×5本、95~135mm			
付属品	棚 (枚)	12		
	スノコ (枚)	3		
	クリップ (個)	48		
	排水部品	一式		

①: ㊸+㊹ 2極差込7A-125V

②: ㊸+㊹+㊺ 接地形3極差込17A-250V

注)

- 電気特性値は周囲温度30℃、無負荷、サーモ短絡、安定時の値です。
- 漏電遮断器は定格容量30A、定格感度電流15mA高速型を使用して下さい。
- 棚をセットした時に有効に使用できる寸法を有効寸法として記載しています。
- 本仕様は改良のため予告なしに変更することがあります。

スケールはこの図面サイズがA3のときの尺度です。

スケール	型式	品名	図番	訂正
1/20	693BDP ₆ S2	上置型小扉冷凍冷蔵庫	S08301	△