

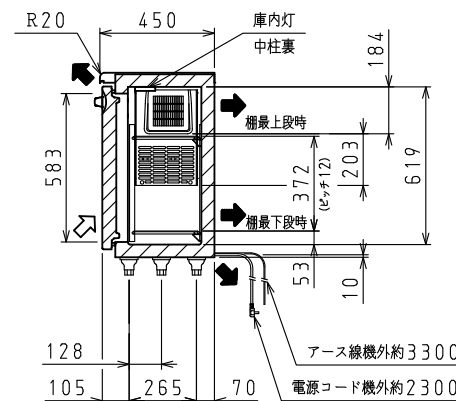
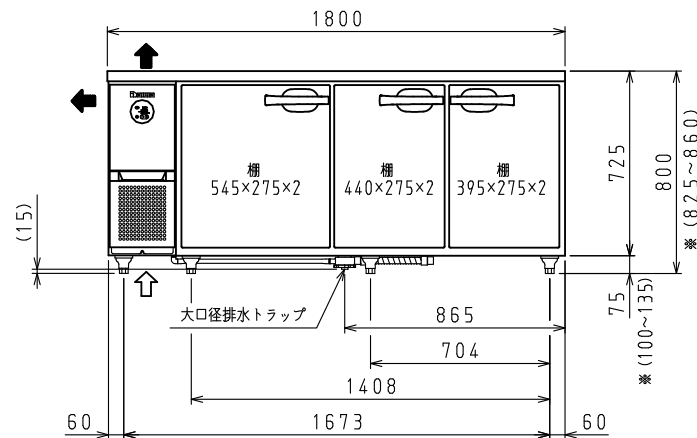
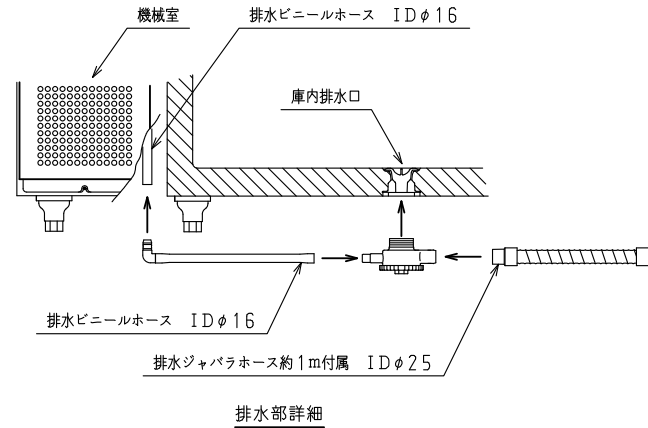
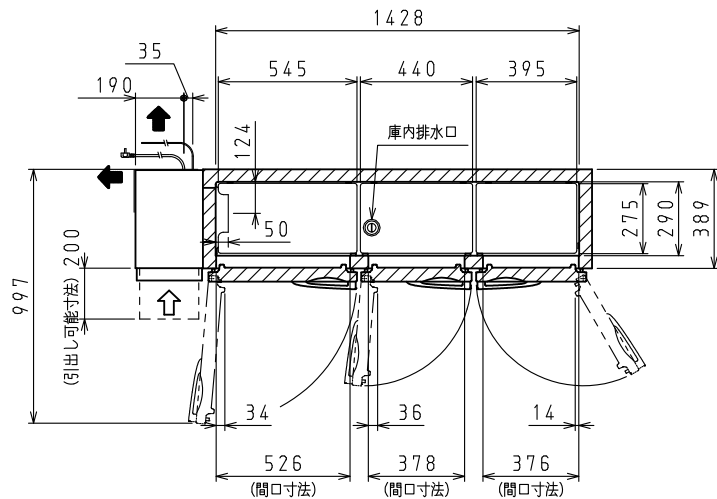
＜仕様表＞

シリーズ		CD
型式	6041CD-B	
外形寸法 (mm)	幅	1800
	奥行	450
	高さ	800 (795~835)
内形寸法 (mm)	幅	1428
	奥行	290
	高さ	619
定格内容積 (L)	冷凍室	—
	冷蔵室	292
製品質量 (kg)	79	
外装	ステンレス鋼板・亜鉛引鋼板	
内装	ステンレス鋼板	
断熱	ノンフロン硬質発泡ポリウレタン	
扉	ステンレス鋼板(クリア塗装) 3枚	
棚	ポリエチレンコーティング網棚	
電源 (V・φ・Hz)	100・1・50/60	
冷却時消費電力 (W)	135/145	
霜取時消費電力 (W)	230/230	
定格消費電力 (W)	105/115	
定格電流 (A)	1.3/1.2	
力率 (%)	81/96	
電源コード・長さ (m)	2.3×1 ㊦	
庫内灯	LED 1W×1	
適合コンセント	2極15A-125V	
消費電力量 (kWh/年)	580	
圧縮機公称出力 (W)	レシプロ 75	
凝縮器	空冷式	
凝縮ファンモータ (W)×個数	DC24V 入力 5×1	
冷却器	冷気強制循環式	
庫内ファンモータ (W)×個数	DC24V 入力 2×1	
冷媒 (g)	HFC R134a (125)	
放熱量 (W)	290/330	
霜取方式	ヒータ方式	
温度調節 (℃)	マイコン温度調節器 -7~12調節可能	
温度表示	デジタル	
周囲温度条件 (℃)	5~35	
脚 (ネジ径×数、調整範囲)	M20×6本、70~110mm	
付属品	棚 (枚)	6
	クリップ (個)	24
	排水部品	一式

㊦: □ L型2極差込15A-125V

注)

- 電気特性値は周囲温度30℃、無負荷、サーモ短絡、安定時の値です。
- 消費電力量は「JIS B 8630-2009年」に基づいた値です。
- ※寸法はSPにて対応可能です。
- 本品は漏電遮断器を内蔵しています。
- 本仕様は改良のため予告なしに変更することがあります。



⇨: 吸気 ⇨: 排気

スケールはこの図面サイズがA3のときの尺度です。

スケール 1/20	型式 6041CD-B	品名 冷蔵庫	図番 S08002	訂正 △
--------------	----------------	-----------	--------------	---------