

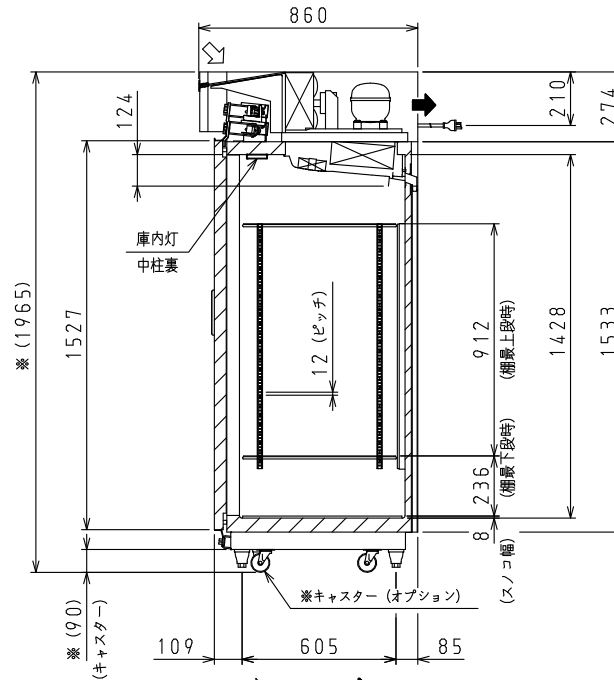
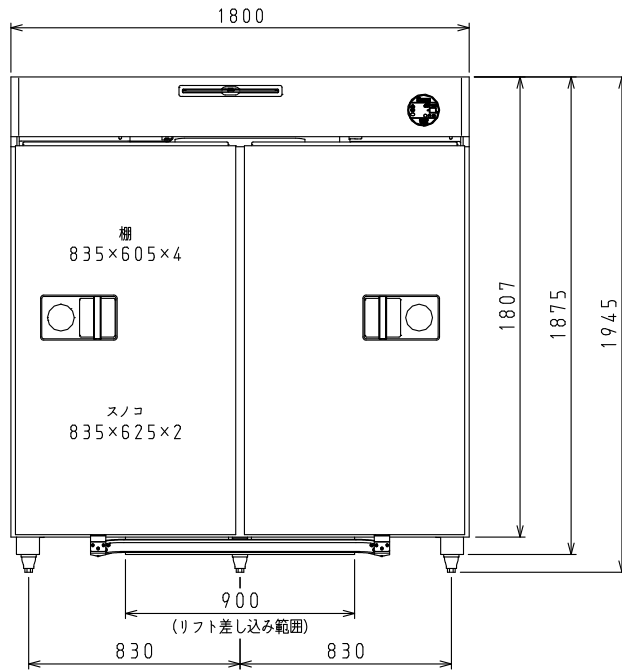
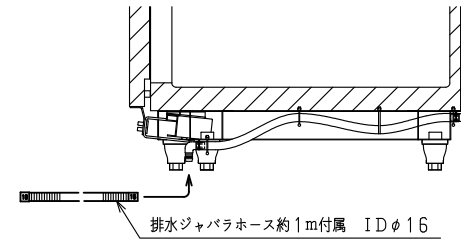
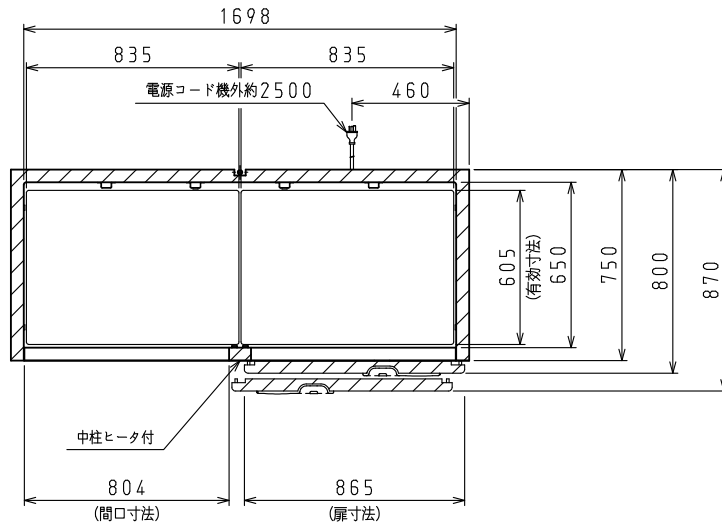
<仕様表>

シリーズ	SS-S-BX	
型式	603SS-S-BX	
本体	外形寸法 (mm)	幅 1800 奥行 860 高さ 1945 (~1985)
	内形寸法 (mm)	幅 1698 奥行 650 高さ 1428
	定格内容積 (L)	冷凍室 1696 冷蔵室 -
	製品質量 (kg)	225
	外装	ステンレス鋼板・亜鉛引鋼板
断熱	内装	ステンレス鋼板
	断熱	ノンフロン硬質発泡ポリウレタン
扉	扉	ステンレス鋼板 2枚
	棚	ポリエチレンコーティング網棚
電気特性	電源 (V・φ・Hz)	200・3・50/60
	冷却時消費電力 (W)	521/551
	霜取時消費電力 (W)	598/598
	定格消費電力 (W)	430/460
	定格電流 (A)	1.4/1.4
	力率 (%)	89/95
	電源コード・長さ (m)	2.5×1 ㊸
	庫内灯	LED 1W×1
	適合コンセント	接地形3極20A-250V
	圧縮機公称出力 (W)	インバータ 325 レシプロ 一定速 450 レシプロ
冷却装置	凝縮器	空冷式
	凝縮ファンモータ (W)×個数	DC24V 入力 9×1
	冷却器	冷気強制循環式
	庫内ファンモータ (W)×個数	DC24V 入力 3×3
冷凍	冷媒 (g)	インバータ HFC R134a (240) 一定速 HFC R404A (200)
	放熱量 (W)	900/990
霜取方式	ヒータ方式	
温度調節 (℃)	マイコン温度調節器 -25~-8調節可能	
温度表示	デジタル	
周囲温度条件 (℃)	5~35	
脚 (ネジ径×数、調整範囲)	M20×6本、70~110mm	
付属品	棚 (枚)	4
	スノコ (枚)	2
	クリップ (個)	16
	排水部品	一式

㊸: 接地形3極差込17A-250V

注)

- 電気特性値は周囲温度30℃、無負荷、サーモ短絡、安定時の値です。
- 本品は漏電遮断器を内蔵しています。
- ※はキャスター (オプション品) 使用時の寸法です。
- 本仕様は改良のため予告なしに変更することがあります。



スケールはこの図面サイズがA3のときの尺度です。

スケール	型式	品名	図番	訂正
1/20	603SS-S-BX	スライド扉冷凍庫	S08271	△