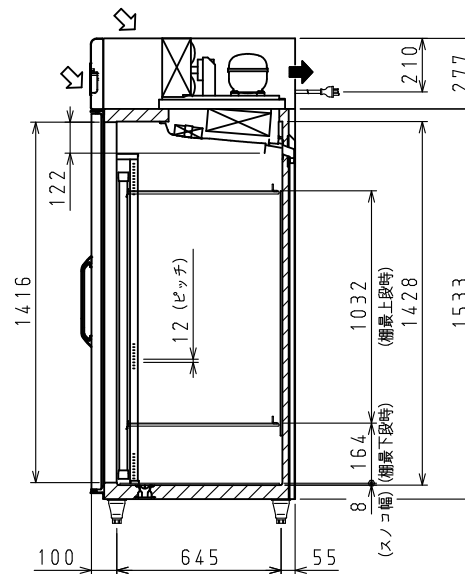
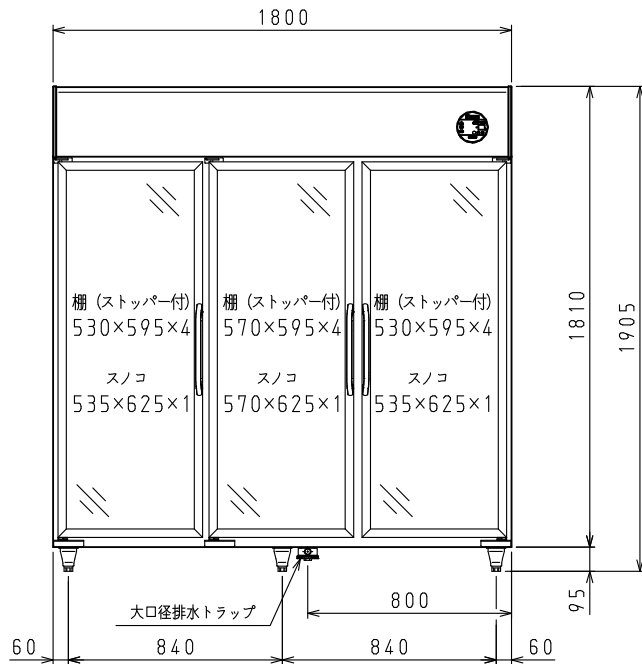


排水部(棚)詳細



⇨: 吸気 ⇨: 排気

スケールはこの図面サイズがA3のときの尺度です。

<仕様表>

シリーズ		KP-EX	
型式		603EKP-EX	
本 体	外形寸法 (mm)	幅	1800
		奥行	800
		高さ	1905 (~1945)
	内形寸法 (mm)	幅	1698
		奥行	650
		高さ	1428
電 気 特 性	定格内容積	冷凍室	-
	(L) 冷蔵室		169.1
	製品質量 (kg)		208
	外装	ステンレス鋼板・亜鉛引鋼板	
	内装	塗装鋼板(白)	
	扉断熱	ノンフロン硬質発泡ポリウレタン	
冷 却 装 置	電源 (V・φ・Hz)	200・3・50/60	
	冷却時消費電力 (W)	307/307	
	霜取時消費電力 (W)	72/72	
	定格消費電力 (W)	246/246	
	定格電流 (A)	1.1/1.1	
	力率 (%)	65/65	
	電源コード・長さ (m)	3.0×1 ㊸	
	適合コンセント	3極接地極付差込 20A-250V	
	庫内灯	LED 13W×2	
	圧縮機公称出力 (W)	インバータ 325 レシプロ	
付 属 品	凝縮器	空冷式	
	凝縮ファンモータ (W) ×個数	DC24V 入力 9×1	
	冷却器	冷氣強制循環式	
	庫内ファンモータ (W) ×個数	DC24V 入力 3×2	
	冷媒 (g)	HFC R134a (250)	
	放熱量 (W)	933/933	
霜取方式	ファン方式		
温度調節 (℃)	マイコン温度調節器 0~10調節可能		
温度表示	デジタル		
周囲温度条件 (℃)	5~35		
脚 (ネジ径×数、調整範囲)	M20×5本、9.5~135mm		
棚	棚 (枚)	12	
	スノコ (枚)	3	
	クリップ (個)	48	
	排水部品	一式	

㊸: 3極接地極付差込 17A-250V

注)

- 電気特性値は周囲温度30℃、無負荷、サーモ短絡、安定時の値です。
- 本品は漏電遮断器を内蔵しています。
- 棚をセットしたときに有効に使用できる寸法を有効寸法として記載しています。
- 本仕様は改良のため予告なしに変更することがあります。

スケール 1/20	型式 603EKP-EX	品名 上置型大扉冷蔵ショーケース	図番 S08460	訂正 △
--------------	-----------------	---------------------	--------------	---------