

<仕様表>

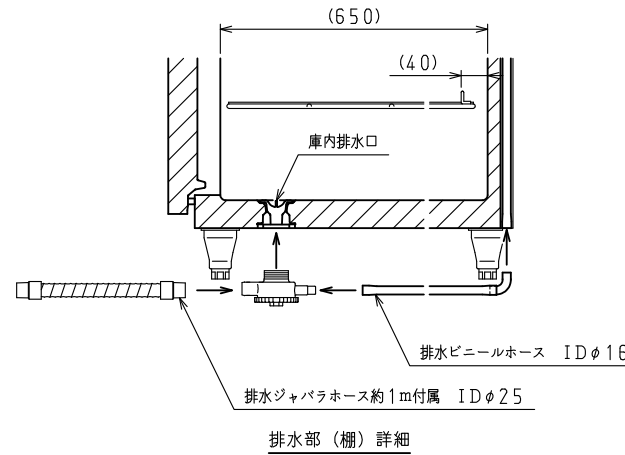
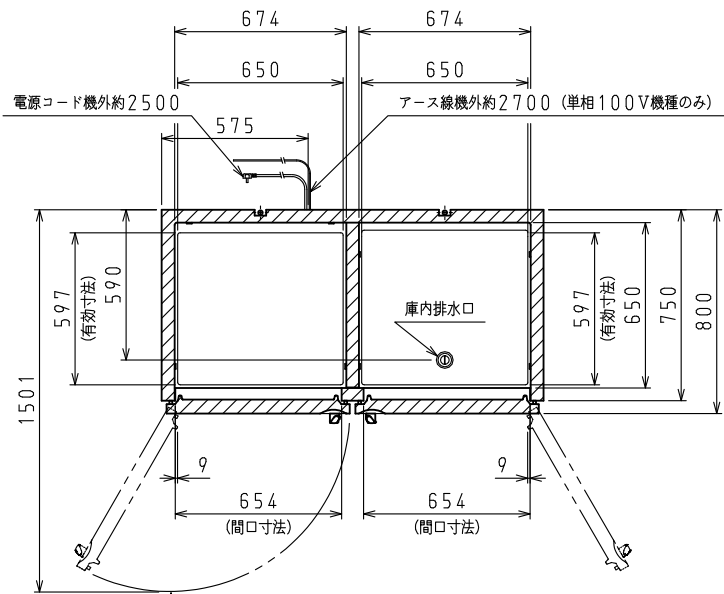
シリーズ		S-EX	
型式		501S2-4-EX   503S2-4-EX	
本体	外形寸法 (mm)	幅	1500
		奥行	800
		高さ	1905 (~1945)
	内形寸法 (mm)	幅	R 674・F 674
		高さ	R 1428・F 1428
体	定格内容積	冷凍室	664
	(L)	冷蔵室	664
	製品質量 (kg)		165
	外装	ステンレス鋼板・亜鉛引鋼板	
内装	ステンレス鋼板		
断熱	ノンフロン硬質発泡ポリウレタン		
扉	ステンレス鋼板 (クリア塗装) 4枚		
棚	ポリエチレンコーティング網棚		
電気特性	電源 (V・φ・Hz)	100・1・50/60	200・3・50/60
	冷却時消費電力 (W)	361/361	362/362
	霜取時消費電力 (W)	613/613	614/614
	定格消費電力 (W)	280/280	280/280
	定格電流 (A)	3.6/3.6	1.2/1.2
	力率 (%)	78/78	67/67
	電源コード・長さ (m)	2.5×1 ㉔	2.5×1 ㉔
	適合コンセント	2極15A-125V	接地形3極20A-250V
	消費電力量 (kWh/年)	1930	1990
	冷却装置	圧縮機公称出力 (W)	R インバータ 250
凝縮器		空冷式	
凝縮ファンモータ (W) ×個数		DC24V 入力 9×2	
冷却器		冷気強制循環式	
庫内ファンモータ (W) ×個数		DC24V 入力 3×3	
冷媒 (g)	R HFC R134a	(190)	
	F HFC R134a	(230)	
放熱量 (W)	700/700		
霜取方式	ヒータ方式		
温度調節 (℃)	マイコン温度調節器 R: -7~12 調節可能 F: -25~-8 調節可能		
温度表示	デジタル		
周囲温度条件 (℃)	5~35		
脚 (ネジ径×数、調整範囲)	M20×5本、95~135mm		
付属品	棚 (枚)	6	
	スノコ (枚)	2	
	クリップ (個)	24	
	排水部品	一式	

\*Rは「冷蔵室」、Fは「冷凍室」を示します。

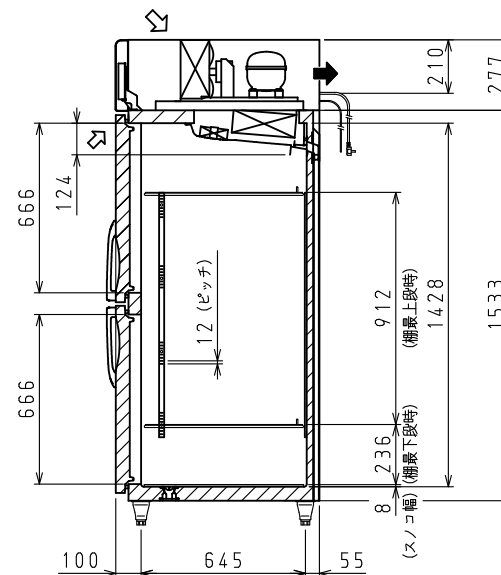
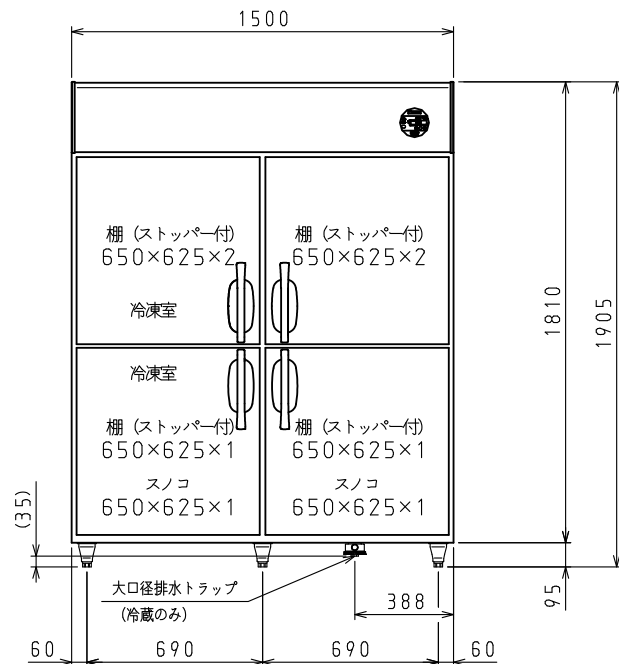
㉔: L型2極差込 15A-125V

㉔: 接地形3極差込 17A-250V

- 注)
- 電気特性値は周囲温度30℃、無負荷、サーモ短絡、安定時の値です。
  - 消費電力量は「JIS B 8630-2009年」に基づいた値です。
  - 本品は漏電遮断器を内蔵しています。
  - 棚をセットした時に有効に使用できる寸法を有効寸法として記載しています。
  - 本仕様は改良のため予告なしに変更することがあります。



排水部 (棚) 詳細



⇨: 吸気 ⇨: 排気

スケールはこの図面サイズがA3のときの尺度です。

スケール	型式	品名	図番	訂正
1/20	501S2-4-EX, 503S2-4-EX	冷凍冷蔵庫	S08149	