

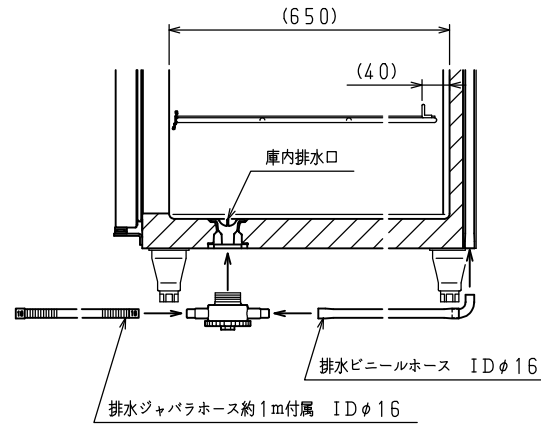
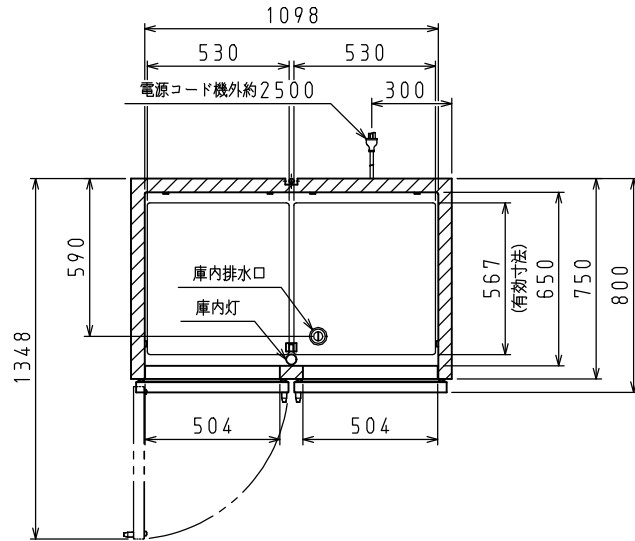
<仕様表>

シリーズ		KDP _x -EC							
型式		413KDP _x -EC							
本	外形寸法 (mm)	幅	1200						
		奥行	800						
	高さ	高さ	1905 (~1945)						
		高さ	1428						
内形寸法 (mm)	幅	1098							
	奥行	650							
定格内容積 (L)	冷凍室	—							
	冷蔵室	1087							
体	製品質量 (kg)	165							
	外装	塗装鋼板 (木目)・亜鉛引鋼板							
	内装	塗装鋼板 (白)							
	断熱	ノンフロン硬質発泡ポリウレタン							
	扉	取手付NH-G 4枚							
電	気	特	性	主電源 (V・φ・Hz)	200・3・50/60				
				補助電源 (V・φ・Hz)	—				
				冷却時消費電力 (W)	299/299				
				霜取時消費電力 (W)	66/66				
				定格消費電力 (W)	245/245				
				定格電流 (A)	0.9/0.9				
				力率 (%)	79/79				
				電源コード・長さ (m)	2.5×1 ㊸				
				適合コンセント	接地形3極20A-250V				
				庫内灯	蛍光灯 40W×1				
				圧縮機公称出力 (W)	インバータ 300 レシプロ				
				冷	却	装	置	凝縮器	空冷式
								凝縮ファンモータ (W)×個数	DC24V 入力 9×1
冷却器	冷気強制循環式								
庫内ファンモータ (W)×個数	DC24V 入力 6×2								
冷媒 (g)	HFC R134a (270)								
放熱量 (W)	640/640								
霜取方式	ファン方式								
温度調節 (℃)	マイコン温度調節器 0~10調節可能								
温度表示	デジタル								
周囲温度条件 (℃)	5~35								
脚 (ネジ径×数、調整範囲)	M20×4本、95~135mm								
付	属	品	棚 (枚)	8					
			スノコ (枚)	2					
			クリップ (個)	32					
			排水部品	一式					

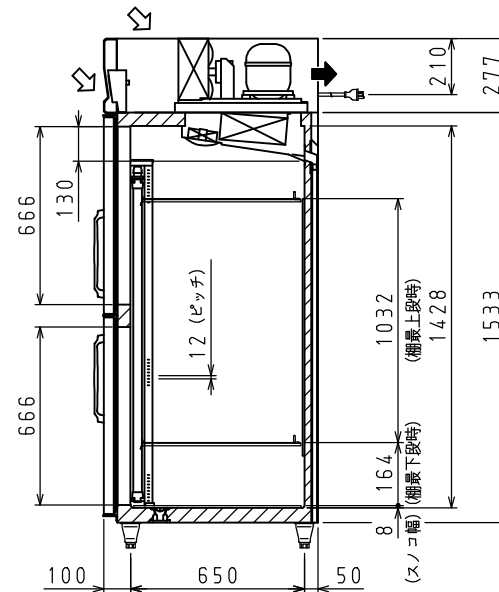
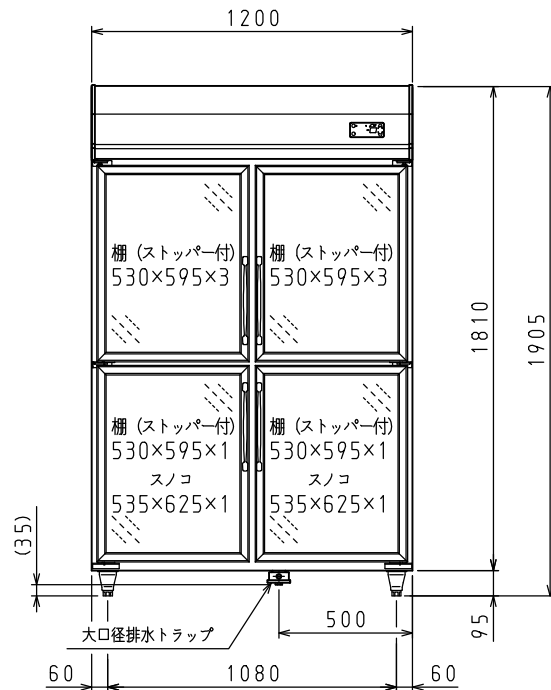
㊸:㊹ 接地形3極差込17A-250V

注)

- 電気特性値は周囲温度30℃、無負荷、サーモ短絡、安定時の値です。
- 本品は漏電遮断器を内蔵しています。
- 棚をセットした時に有効に使用できる寸法を有効寸法として記載しています。
- 本仕様は改良のため予告なしに変更することがあります。



排水部 (棚) 詳細



⇨:吸気 ⇨:排気

スケールはこの図面サイズがA3のときの尺度です。

スケール	型式	品名	図番	訂正
1/20	413KDP _x -EC	上置型小扉冷蔵ショーケース	S06340	4