

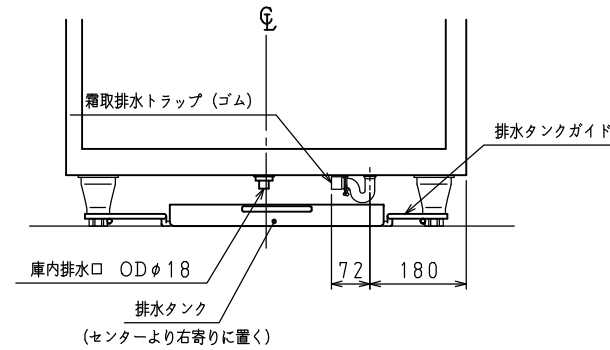
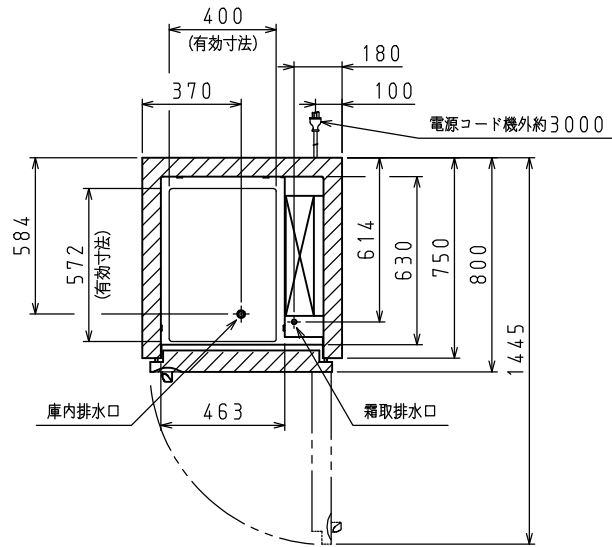
<仕様表>

シリーズ		FF
型式	253FFB	
外形寸法 (mm)	幅	750
	奥行	800
	高さ	1905 (~1945)
内形寸法 (mm)	幅	463
	奥行	630
	高さ	1388
定格内容積 (L)	冷凍室	423
	冷蔵室	-
製品質量 (kg)	163	
外装	ステンレス鋼板・亜鉛引鋼板	
内装	ステンレス鋼板	
断熱	ノンフロン硬質発泡ポリウレタン	
扉	扉	ステンレス鋼板 (クリア塗装) 2枚
	棚	ポリエチレンコーティング網棚
電源 (V・φ・Hz)	200・3・50/60	
冷却時消費電力 (W)	808/878	
霜取時消費電力 (W)	1060/1060	
定格消費電力 (W)	735/805	
定格電流 (A)	3.5/3.0	
力率 (%)	61/77	
電源コード・長さ (m)	3.0×1 ㊸	
適合コンセント	接地形3極20A-250V	
圧縮機公称出力 (W)	スクロール 1100	
冷却装置	凝縮器	空冷式
	凝縮ファンモータ (W) ×個数	DC24V 入力 19×2
	冷却器	冷気強制循環式
	庫内ファンモータ (W) ×個数	入力 22×2
冷媒 (g)	HFC R404A (750)	
放熱量 (W)	1835/2110	
霜取方式	ヒータ方式	
温度調節 (℃)	マイコン温度調節器 -40~-20調節可能	
温度表示	デジタル	
周囲温度条件 (℃)	5~35	
脚 (ネジ径×数、調整範囲)	M20×4本、9.5~135mm	
付属品	棚 (枚)	12
	排水タンク (個)	1
	排水タンクガイド (個)	1
	クリップ (個)	48
	パンジュー (枚)	12
	排水部品	一式

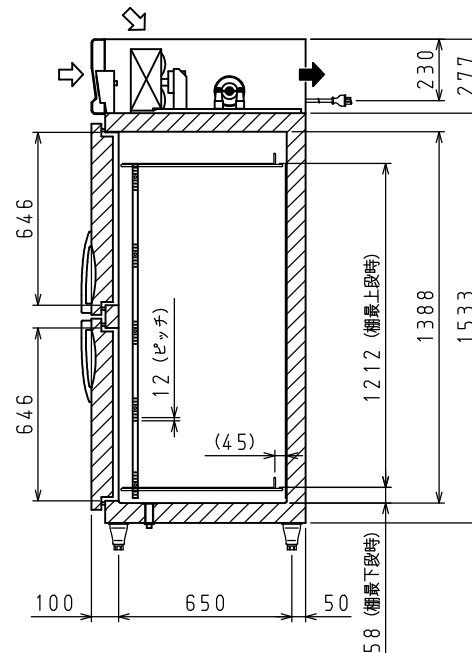
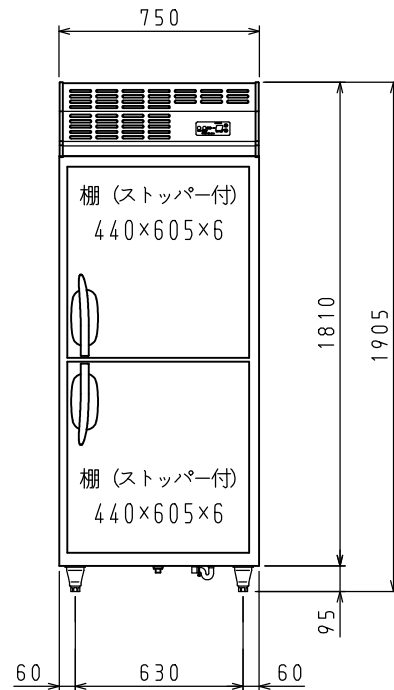
㊸: 接地形3極差込17A-250V

注)

- 電気特性値は周囲温度30℃、無負荷、サーモ短絡、安定時の値です。
- 漏電遮断器は定格容量30A、定格感度電流15mA高速型を使用して下さい。
- 棚をセットした時に有効に使用できる寸法を有効寸法として記載しています。
- 本仕様は改良のため予告なしに変更することがあります。



排水部詳細



⇐: 吸気 ➡: 排気

スケールはこの図面サイズがA3のときの尺度です。

スケール 1/20	型式 253FFB	品名 急速凍結庫	図番 S06680	訂正 △
--------------	--------------	-------------	--------------	---------