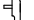


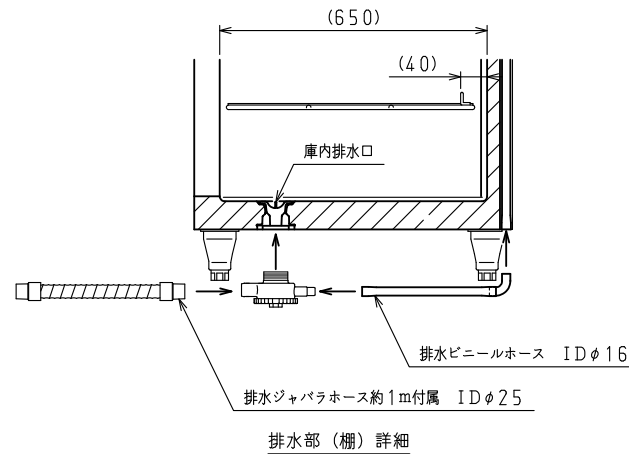
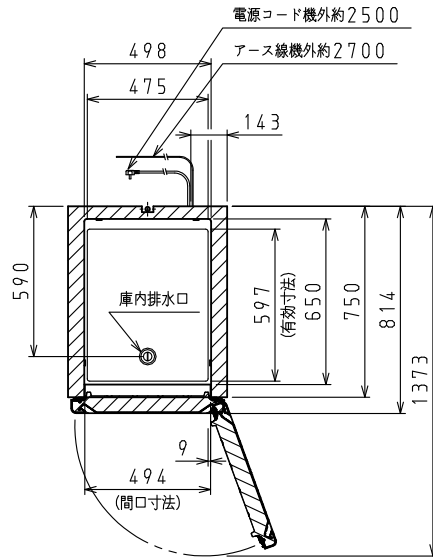
<仕様表>

シリーズ		CD-D-EX	
型式		201CD-D-EX	
本体	外形寸法 (mm)	幅	625
		奥行	814
		高さ	1905 (~1945)
	内形寸法 (mm)	幅	498
		高さ	1428
体	定格内容積	冷凍室	-
	(L)	冷蔵室	485
	製品質量 (kg)		107
	外装	ステンレス鋼板・亜鉛引鋼板	
	内装	ステンレス鋼板	
電気特性	電源 (V・φ・Hz)	100・1・50/60	
	冷却時消費電力 (W)	140/140	
	霜取時消費電力 (W)	273/273	
	定格消費電力 (W)	117/117	
	定格電流 (A)	1.6/1.6	
消費電力量 (kWh/年)	力率 (%)	73/73	
	電源コード・長さ (m)	2.5×1 ㊦	
	適合コンセント	2極15A-125V	
	圧縮機公称出力 (W)	インバータ	250 レシプロ
	冷却装置	凝縮器	空冷式
凝縮ファンモータ (W) × 個数		DC24V 入力 9×1	
冷却器		冷気強制循環式	
庫内ファンモータ (W) × 個数		DC24V 入力 3×1	
冷媒 (g)		HFC R134a (190)	
放熱量 (W)	350/350		
霜取方式	ヒータ方式		
温度調節 (℃)	マイコン温度調節器 -7~12調節可能		
温度表示	デジタル		
周囲温度条件 (℃)	5~35		
付属品	脚 (ネジ径×数、調整範囲)	M20×4本、95~135mm	
	棚 (枚)	3	
	スノコ (枚)	1	
	クリップ (個)	12	
	転倒防止金具 (個)	1	
排水部品	排水部品 一式		

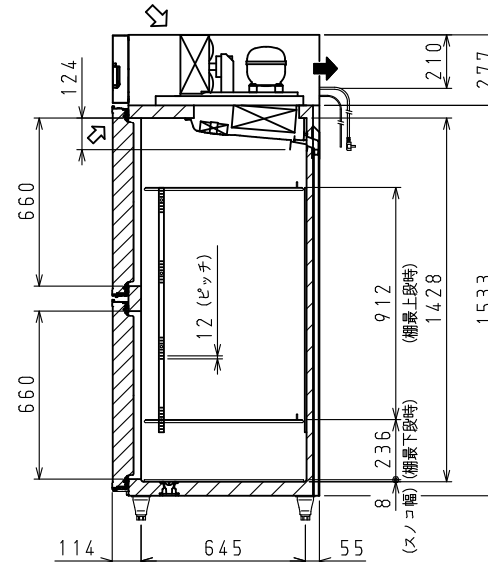
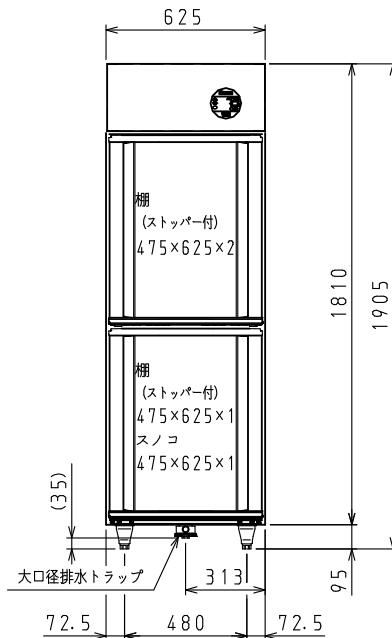
㊦:  L型2極差込15A-125V

注)

- 電気特性値は周囲温度30℃、無負荷、サーモ短絡、安定時の値です。
- 消費電力量は「JIS B 8630-2009年」に基づいた値です。
- 本品は漏電遮断器を内蔵しています。
- 棚をセットした時に有効に使用できる寸法を有効寸法として記載しています。
- 本仕様は改良のため予告なしに変更することがあります。



排水部 (棚) 詳細



⇨: 吸気 ⇨: 排気

スケールはこの図面サイズがA3のときの尺度です。

スケール	型式	品名	図番	訂正
1/20	201CD-D-EX	冷蔵庫	S08120	