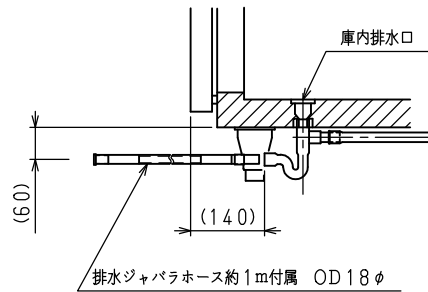
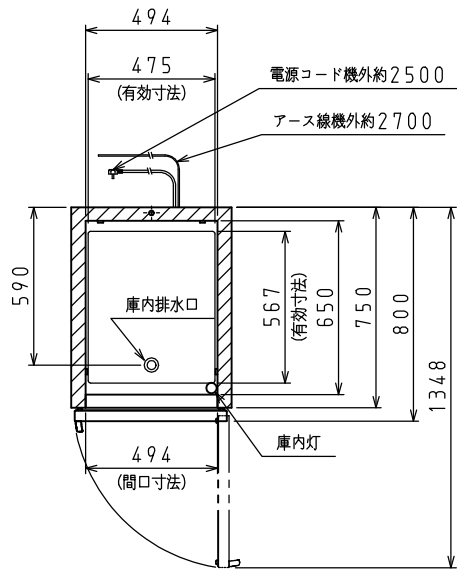
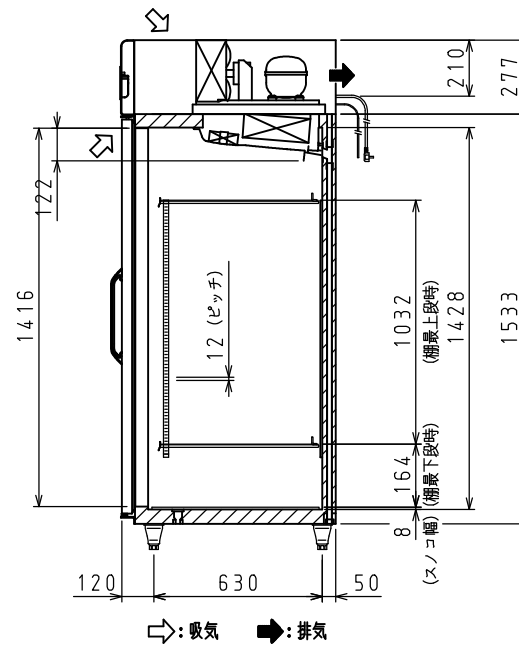
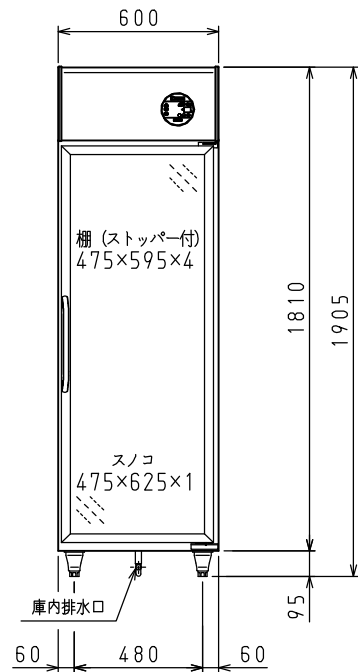


< 特注製品仕様図面 >

お客様御承認印



排水部詳細



⇐: 吸気 ➡: 排気

スケールはこの図面サイズがA3のときの尺度です。

< 仕様表 >

シリーズ		KP-EX	
型式		201AKP-EX	
外形寸法 (mm)	幅	600	
	奥行	800	
	高さ	1905	
内形寸法 (mm)	幅	494	
	奥行	650	
	高さ	1428	
定格内容積 (L)	冷凍室	-	
	冷蔵室	490	
製品質量 (kg)		95	
外装		ステンレス鋼板・亜鉛引鋼板 シート貼り (シロ)	
内装		塗装鋼板 (白)	
断熱		硬質発泡ウレタンボード	
扉		取手付Low-E 複層ガラス 1枚	
棚		ポリエチレンコーティング網棚	
電源 (V・φ・Hz)		100・1・50/60	
冷却時消費電力 (W)		208/208	
霜取時消費電力 (W)		32/32	
定格消費電力 (W)		176/176	
定格電流 (A)		2.4/2.4	
力率 (%)		73/73	
電源コード・長さ (m)		2.5×1 ㊸	
適合コンセント		2極差込 15A-125V	
庫内灯		LED 13W×1	
圧縮機公称出力 (W)		インバータ 250 レジプロ	
凝縮器		空冷式	
凝縮ファンモータ (W) × 個数		DC24V 入力 9×1	
冷却器		冷気強制循環式	
庫内ファンモータ (W) × 個数		DC24V 入力 3×1	
冷媒 (g)		HFC R134a (190)	
放熱量 (W)		614/614	
除霜方式		ファン方式	
温度調節 (℃)		マイコン温度調節器 0~10調節可能	
温度表示		デジタル	
周囲温度条件 (℃)		5~35	
脚 (ネジ径×数、調整範囲)		M20×4本、95~135mm	
付属品	棚 (枚)	4	
	スノコ (枚)	1	
	クリップ (個)	16	
	排水部品	一式	

㊸: □ □ ⇨ L型2極差込15A-125V

注)

- 電気特性値は周囲温度30℃、無負荷、サーモ短絡、安定時の値です。
- 本品は漏電遮断器を内蔵しています。
- 棚をセットしたときに有効に使用できる寸法を有効寸法として記載しています。
- 最終特注製品仕様図面へご捺印後、仕様変更及びキャンセルが発生した場合、掛かる費用等はお客様のご負担となります。

DATE	トータル目とらえるダイワの店舗設計	営業所所属承認印	営業担当承認印	作図承認	作図者	スケール	型式	品名	図番	訂正
2023/11/18	大和冷機工業株式会社 佐伯工場				脇田	1/20	201AKP-EX	上置型 大扉 冷蔵ショーケース	TP230382	△